

POKYNY

Mistrovství České republiky v orientačním běhu v knock-out sprintu 2024

SPOLEČNÁ USTANOVENÍ

Pořádající orgán: Český svaz orientačních sportů, sekce orientačního běhu

Pořádající subjekt: Oddíl OS SK Prostějov (JPV)

ředitel závodu Dušan Vystavěl
hlavní rozhodčí Jan Fiala (R1)
stavitelé tratí Jiří Otrusina (R1), Marcel Skřivanek (R2), Ondřej Vystavěl (R2)

Datum: středa 8. května 2024 (státní svátek)

Centrum závodu: Prostějov, budova Cyrilometodějského gymnázia, Komenského 17, Prostějov

GPS: 49.4701400N, 17.1124483E

V budově jsou k dispozici vnitřní i venkovní prostory, sociální zařízení, možnost k odložení věcí, vchody do budovy i na dvůr budou nepřetržitě hlídány pořadatelem. Budova bude otevřena od 8:30 do 17:00 hodin. V budově bude pořadatelská informační služba.

Stravování: možnosti stravování a nákupu potravin na místě jsou značně omezené vzhledem ke státnímu svátku a embargovanému prostoru. **Silně doporučujeme si vzít dostatek vlastního jídla a pití!**

Parkování: vyhrazené parkoviště mezi Komenského a Wolkerovou ulicí za poplatek 50,- Kč/auto a den

GPS: 49.4702225N, 17.1133550E

Příjezd a příchod: příjezd od Brna – Brněnskou ulicí (silnice II/433) až na konec, zabočit doprava do ulice Wolkerovy a poté nájezd na parkoviště

příjezd od Olomouce (při použití D46) – sjezd č. 24 (Prostějov centrum) ulicí Dolní na Wolkerovu a poté nájezd na parkoviště

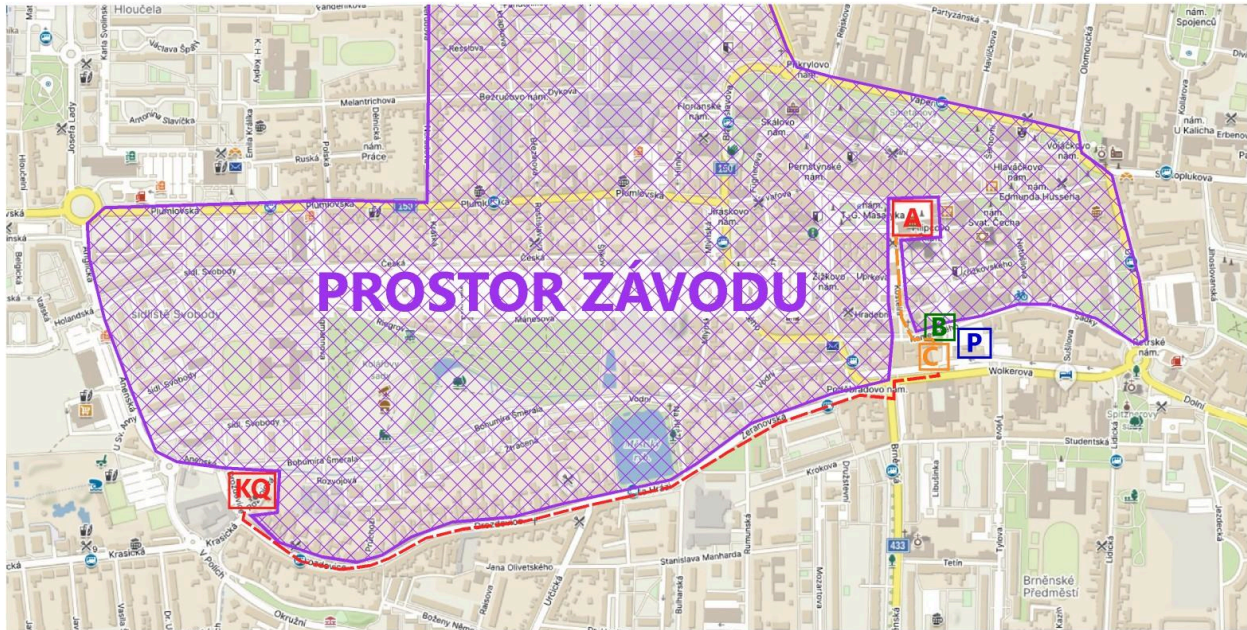
příjezd od Olomouce – ulicí Olomouckou, Újezd, Wolkerovou a poté nájezd na parkoviště

příjezd od Plumlova – ulicí Plumlovskou (II/150), Palackého, Wolkerovou a poté nájezd na parkoviště

příjezd od Kostelce na Hané – ulicí Kosteleckou, na Přikrylově náměstí zabočit doprava do ulice Blahoslavovy, dále Palackého, Wolkerovou a poté nájezd na parkoviště

příchod od vlakového a autobusového nádraží – ulicí Svatoplukovou/Vrahovickou, odbočit doleva na ulici Újezd, poté přes Petrské náměstí do ulice Wolkerovy a poté do centra (budova CMG).

Respektujte hard embargo.



----- povinná cesta z centra
do arény 250m
----- povinná cesta z centra
do karantény kvalifikace 1510m

P - parkoviště
C - centrum (budova CMG)
KQ - karanténa kvalifikace
B - nástupní zastávka busu
do karantény NF
A - ARÉNA

- Prezentace:** **Od 8:30 do 9:30** v centru závodu
účetní doklady budou dostupné v IS ORIS, změny čipu pošlete předem na dusanhybl@gmail.com. V nutných případech bude prezentace dostupná průběžně v centru po celou dobu závodu.
- Vzdálenosti:** parkoviště - centrum 100m
Další vzdálenosti v pokynech k jednotlivým závodům.
- Terén:** historické centrum města, bloková i roztroušená zástavba, školní a firemní areály, parky, převážně zpevněný povrch
- Přísný zákaz použití obuvi s hřebíky!**
- Způsob ražení:** Elektronické – SportIdent, všechny kontroly včetně cíle (pro závody s intervalovým startem) budou nastaveny v režimu bezdotykového ražení BEACON. Pro závody s hromadným startem bude cílová kontrola v režimu kontaktního ražení v rukou hlavního rozhodčího, který určí pořadí na cílové čáře a na jeho základě vyzve závodníky k oražení cílové kontroly v daném pořadí. V centru bude umístěna jednotka SIAC BATTERY TEST, pro zjištění aktuálního napětí baterie čipu. Jeden SI-čip nesmí být použit v jednom závodě vícekrát. V případě selhání elektronického ražení rází závodníci do mapy a tuto skutečnost jsou povinni oznámit v cíli. Pořadatel nabízí k zapůjčení na prezentaci SI čipy za poplatek 10 Kč/ks. Přesnost měření času na celé sekundy.
- Zvláštní mapové symboly:** modrá hvězdička – pítko, černý křížek – herní prvek, černé kolečko – plakátovací válec

- Povinné úseky:** Na mapový start, z poslední kontroly do cíle a případně při průběhu arénou - značeno vždy červeno-bílými fáborkami nebo koridorem.
- Omezení vstupu:** Během závodu je zakázáno vstupovat/využívat/překonávat oblasti/objekty definované směrnici Prostory s omezeným přístupem.
Jedná se o tyto mapové značky:
- 201 Nepřekonatelný sráz
 - 301 Nepřekonatelné vodní těleso
 - 515 Nepřekonatelná zeď
 - 518 Nepřekonatelný plot nebo zábradlí
 - 520 Oblast se zákazem vstupu
 - 521 Budova
 - 708 Nepřekonatelná hranice
 - 709 Nepřístupná oblast
 - 714 Dočasná stavba nebo uzavřená oblast
- Zákres v mapě má přednost, tzn. omezení přístupu je platné, i pokud závodník v terénu vyhodnotí, že by dané místo překonat mohl. Kritická nepřekonatelná místa budou označena červeno-bílou páskou. Překonávání bude hlídáno pořadateli. Hlavní odpovědnost však zůstává vždy na závodníkovi.
- Výsledky:** Průběžné výsledky budou k dispozici on-line a budou zveřejňovány v centru, případně v aréně.
- Zdravotní zabezpečení:** Zdravotník v cíli jednotlivých závodů.
- Dětská škola:** Nebude zajišťována.
- Protesty:** K rukám hlavního rozhodčího, vklad 400,-Kč. Podle Pravidel orientačního běhu čl. 25.1 osobně, podle čl. 25.2. e-mailem na adresu: honzafiala0@gmail.com.
- Jury:** Dominika Plochová, Lukáš Hovorka, Šárka Sokolářová
- Ochrana osobních údajů (GDPR):** Přihlášením se na tento závod každý účastník souhlasí se zveřejněním svých osobních údajů v platném formátu ČSOS, a to v podobě přihlášky, startovní listiny a výsledků na webu v informačním systému ORIS.
- Fotografování:** V průběhu akce budou pořizovány zpravodajské fotografie, sloužící k informování veřejnosti o proběhlém závodě, vyúčtování dotací na akci atd. v souladu s §89 zákona č. 89/2012 Sb. Občanského zákoníku. Dále zde mohou být pořizovány fotografie k osobní potřebě závodníků (jako vzpomínka na závody, pro propagaci Vašeho klubu OB) zejména z doběhu do cíle. V případě, že nesouhlasíte s fotografováním, oznamte to prosím explicitně fotografovi.
- Vyhlášení výsledků:** Vyhlášení celkových výsledků Mistrovství České republiky proběhne v aréně od 16:30 hodin. Odměněno bude 6 nejlepších závodníků v obou kategoriích.
- Ceremoniály:** Zveme všechny účastníky na slavnostní zahajovací ceremoniál, který začne v aréně ve 13:20 hodin a bude trvat cca 15 minut.
- Upozornění:** 1) Všichni závodníci se účastní závodu na vlastní nebezpečí.
2) Základní lékařská pomoc pouze v centru závodu.
- Systém závodu:** V souladu s příslušnými ustanoveními platného Soutěžního řádu soutěží sekce OB ČSOS.

Kvalifikace:

- Intervalově startované tři kvalifikační rozběhy jsou značené H21QA, H21QB, H21QC a D21QA, D21QB, D21QC.
- Do semifinále postupuje z každého rozběhu 6 nejrychlejších (celkem 18 závodníků/závodnic).
- Do nižšího semifinále postupuje z každého rozběhu dalších 6 nejrychlejších (opět celkem 18 závodníků/závodnic).
- Při shodě časů se pro určení pořadí uplatní postavení v Rankingu k 31. 3. 2024.

Semifinále

- 18 postupujících běží 3 semifinálové rozběhy (hromadný start).
- Přiřazení do semifinálových rozběhů je dáno pevně pořadím v kvalifikaci (žádný vlastní výběr rozběhu). Detaily v Soutěžním řádu soutěží sekce OB ČSOS.
- První dva závodníci z každého semifinále postupují do šestičlenného finále F (hromadný start), pořadí na cílové čáře určuje hlavní rozhodčí. Podle Pravidla 21.8. je rozhodující protnutí cílové čáry hrudí závodníka.
- Semifinálové rozběhy jsou označeny DSF1, DSF2, DSF3, HSF4, HSF5, HSF6. Číslo rozběhu určuje celkové pořadí semifinálového rozběhu (první pánské semifinále bude jako čtvrté v pořadí, atp.).

Nižší semifinále

- 18 postupujících běží 3 nižší semifinálové rozběhy (hromadný start).
- Přiřazení do nižších semifinálových rozběhů je dáno pevně pořadím v kvalifikaci (žádný vlastní výběr rozběhu). Detaily v Soutěžním řádu soutěží sekce OB ČSOS.
- Semifinálové rozběhy jsou označeny DNSF1, DNSF2, DNSF3, HNSF4, HNSF5, HNSF6. Číslo rozběhu určuje celkové pořadí nižšího semifinálového rozběhu (první pánské nižší semifinále bude jako čtvrté v pořadí, atp.).

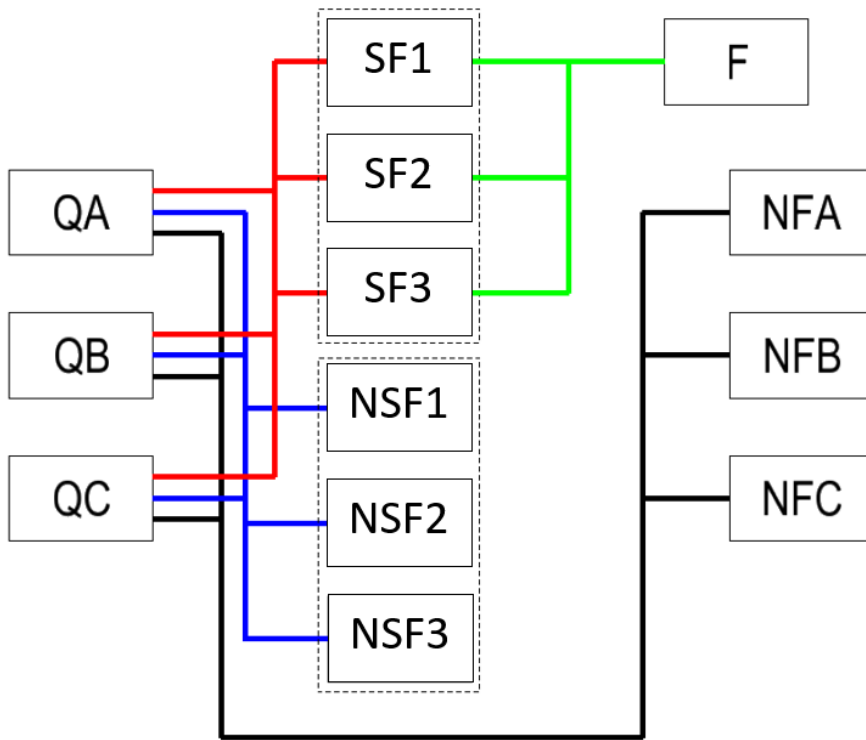
Finále

- Závod s hromadným startem pro 6 nejlepších. Pořadí na cílové čáře určuje hlavní rozhodčí.
- Toto finále je označeno DF a HF.

Nižší finálové skupiny

- Závodníci nepostupující do vyřazovacích kol (semifinále, nižší semifinále) se účastí intervalově startovaných rozběhů nižšího finále.
- Vzhledem k počtu přihlášených budou vytvořeny 3 pánské a 1 dámská nižší finálová skupina.
- Rozběhy nižšího finále jsou označeny jako DNFA, HNFA, HNFb, HNFC.

Schéma pro obě kategorie (tedy bez označení D a H):



Časový program:	8:30 – 9:30	prezentace v centru závodu
	10:00	start 00 kvalifikace M ČR
	13:20	slavnostní zahájení M ČR
	14:00	start prvního semifinále M ČR
	15:00	start nižších finálových skupin
	16:00	start prvního finále M ČR
	16:30	vyhlášení výsledků M ČR

Použité větvicí metody:

V souladu se Soutěžním řádem ČSOS mohou být ve vyřazovací části (semifinále, finále) použity dělicí metody.

Možné varianty a jejich implementace:

- **Self-choice**

Dělicí metoda spočívající ve výběru jedné ze tří různých variant trati v poslední minutě před samotným startem. Tratě se liší pouze v určité pasáži, tyto jsou v posledním startovním koridoru připraveny na jeden papír vedle sebe, i s označením varianty. Závodník na pokyn startéra má možnost po dobu 20 sekund porovnat tyto odlišné pasáže trati a vybrat si jím preferovanou variantu trati. Varianty jsou zřetelně označené nezaměnitelným symbolem. Princip poslední minuty před startem: 20s na příchod k výběru varianty, následuje odkrytí variant - 20s na studování výběru, následuje zakrytí variant, 20 s na přechod ke startovní čáře a odběr mapy - nelze sdělovat slovy! Je nutno ukázat na variantu, mapu této varianty závodníkovi startér poskytne (lícovou stranou dolů, s natištěným symbolem varianty), ale pustí ji až v okamžiku ostrého startu (pípnutí), aby nedošlo k ulitému startu. Závodník je povinen absolvovat trať varianty, kterou si vybral, v opačném případě je diskvalifikován.

- **Motýlek/farsta**

Větvicí metoda spočívající v opakovaném probíhání některých z kontrol a možnosti variovat pořadí pasáží mezi takovými kontrolami. Tím vzniká několik variant trati, které jsou (po částech) shodné. Při použití této metody závodník odstartuje s mapou přidělenou pořadatelem.

- **Žádná větvící metoda**

Nulová větvící metoda spočívající v absenci větvení. Při použití této metody závodník odstartuje s mapou přidělenou pořadatelem.

Výměna mapy:

V semifinále a/nebo finále bude použita výměna mapy. Toto bude realizováno tzv. mapotočkou. Na startu budou mapy k odebrání tak, že první část tratě bude nahoře. První část tratě začíná startem a končí na určité kontrole. Druhá část tratě začíná startem v místě poslední kontroly první části a pokračuje do cíle. Kontroly jsou číslovány průběžně. Tedy v druhé části tratě má první kontrola například číslo 6.

Umělé překážky:

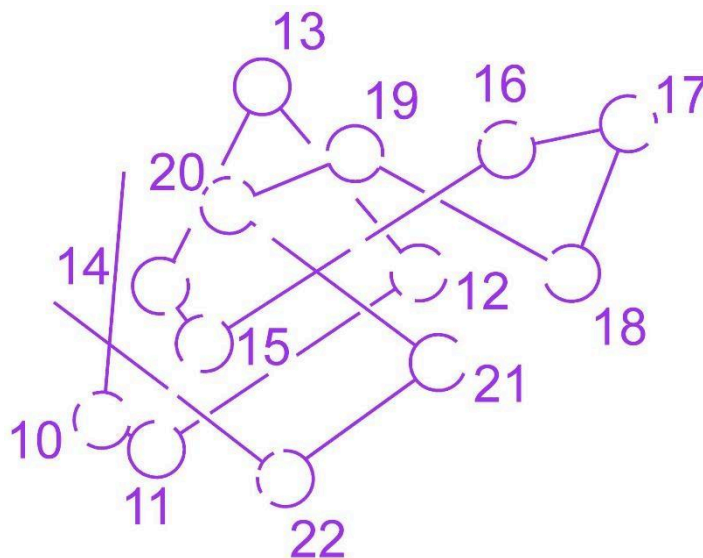
Umělé překážky jsou kresleny značkou 708 Nepřekonatelná hranice. V terénu jsou značeny červeno-bílou plastovou páskou. Všechny umělé překážky budou hlídané pořadatelem. Pokud závodník omylem vběhne do umělého zakázaného prostoru nebo překážky a vrátí se stejnou cestou zpět, nebude diskvalifikován. Pokud závodník proběhne umělou překážkou a nevrátí se, bude diskvalifikován. Toto však závisí na tom, zda je pořadatel schopen registrovat, že jde o návrat jednoho závodníka. Opět zde tedy platí, že hlavní odpovědnost zůstává na závodníkovi.

Kontroly:

V prostoru je množství kontrol i v těsné blízkosti od sebe (za dodržení Pravidel OB). Dbejte zvýšené pozornosti a kontrolujte kódy.

Tratě:

Tratě se i několikrát kříží. Čísla kontrol jsou místy umístěna za spojnicí jiného postupu, spojnice jsou často přerušeny z důvodů čitelnosti mapy. **Čtěte pozorně** pořadová čísla kontrol a sledujte zákres tratí.



PODĚKOVÁNÍ:

- Olomouckému kraji a statutárnímu městu Prostějov za finanční podporu
- Partnerům ČSOS

Dušan Vystavěl
ředitel závodu

Jan Fiala
hlavní rozhodčí

MČR v ORIENTAČNÍM BĚHU
KO SPRINT



NÁRODNÍ
SPORTOVNÍ
AGENTURA



STATUTÁRNÍ
MĚSTO PROSTĚJOV



Olomoucký kraj

Geodetika 
PROSTĚJOV

 **elis**



 Český svaz orientačních sportů

